

# Questions

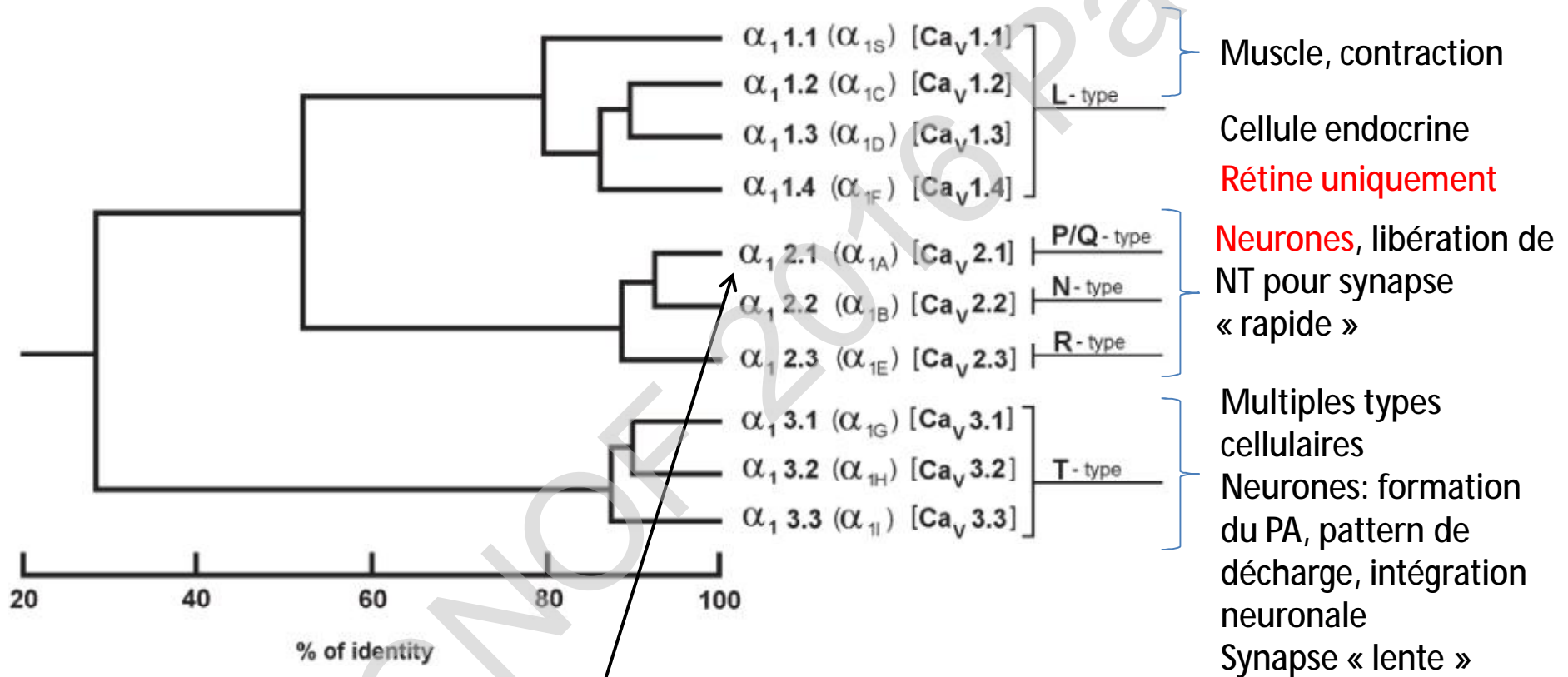
- Lien entre CSNB et
  - Migraine
  - Nystagmus cérébelleux
- C'est la canal calcique voltage dépendant

# Canal calcique voltage dépendant

- Fonctions: libération neurotransmetteur, pousse de dendrites, synaptogénèse, excitabilité neuronale, expression de gènes, survie, différenciation et plasticité neuronale
- Canal calcique: Sous unité  $\alpha 1$ ,  $\alpha 2$ ,  $\beta$

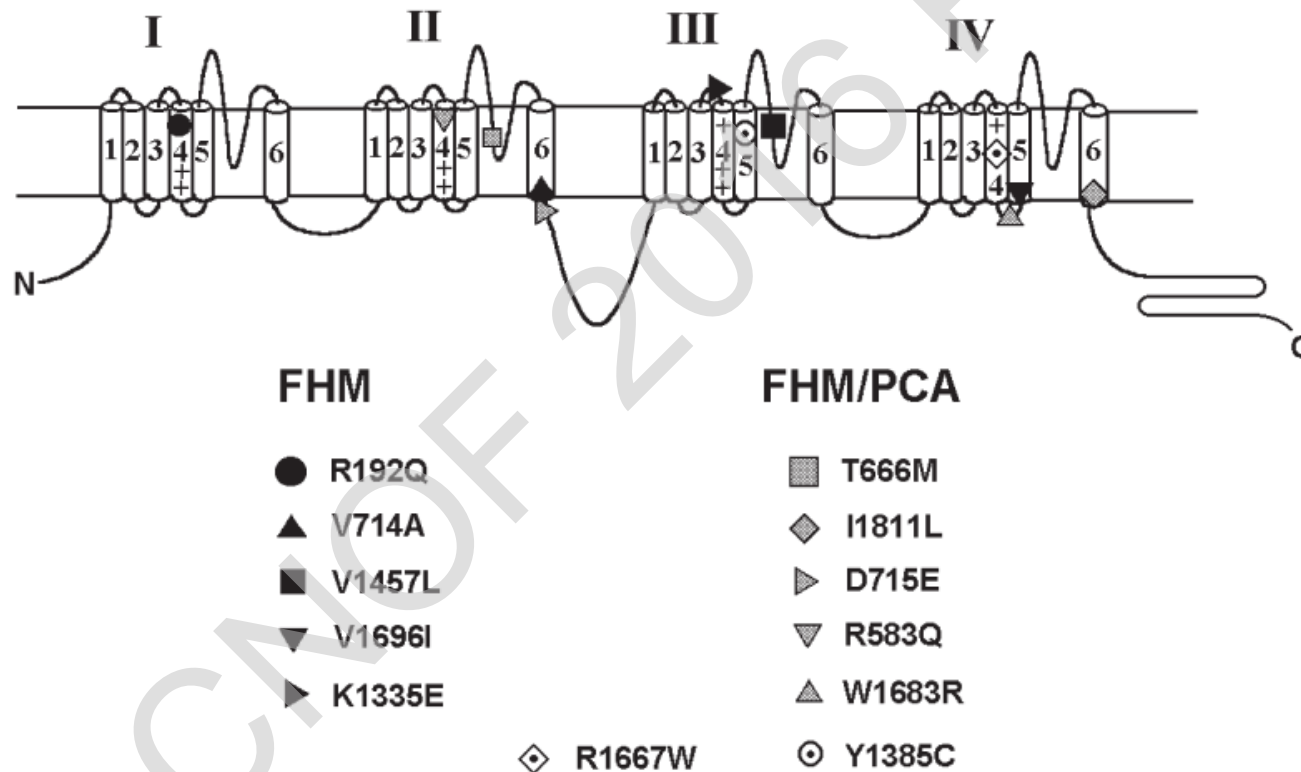
Daniela Pietrobon  
Molecular Neurobiology 2002

# Nomenclature des canaux calciques voltage dépendant en fonction de la sous unité $\alpha 1$

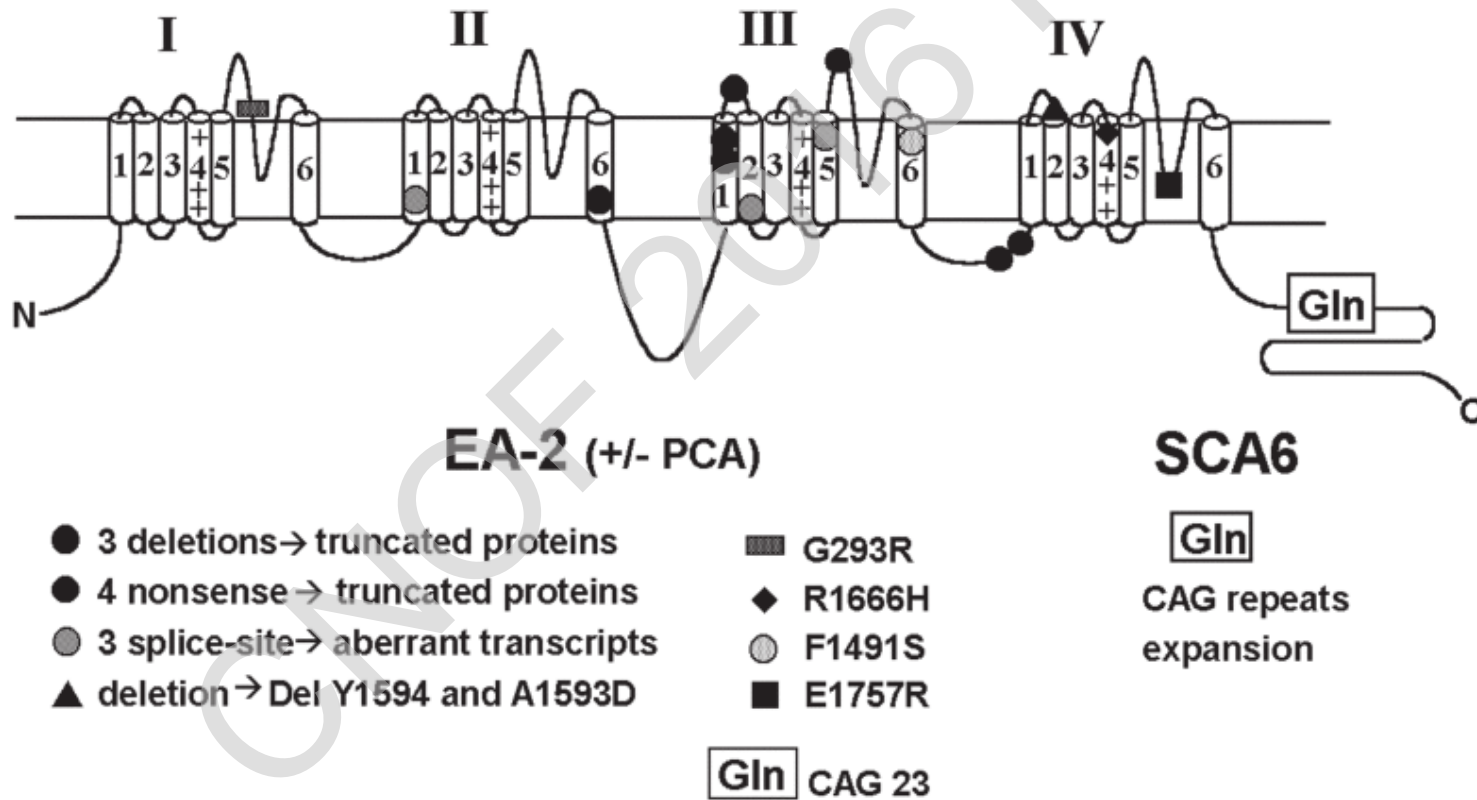


Forte expression dans le cervelet

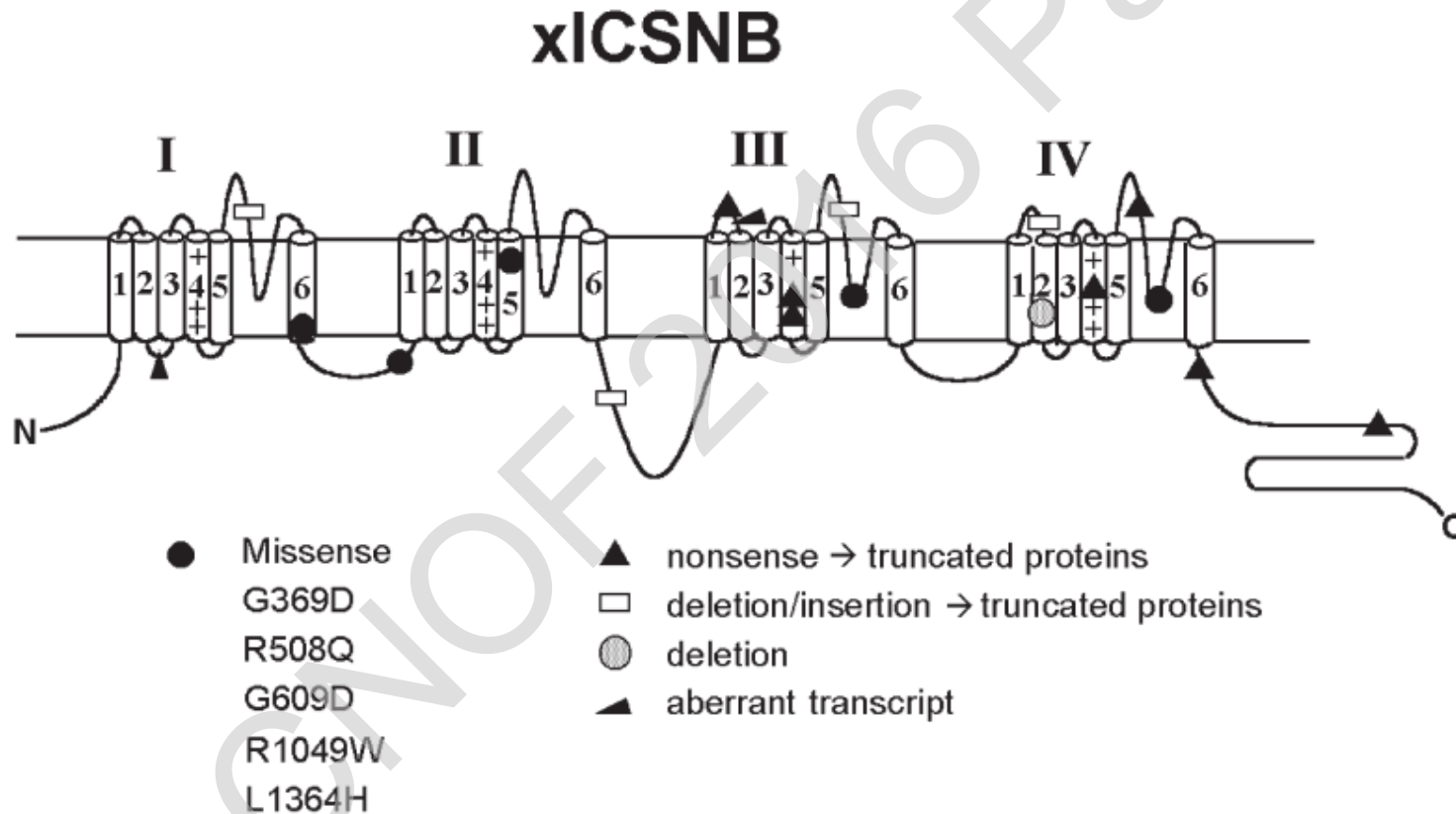
# Mutation du gène CACNA1A pour la migraine hémiplégique familiale et son association à une ataxie cérébelleuse



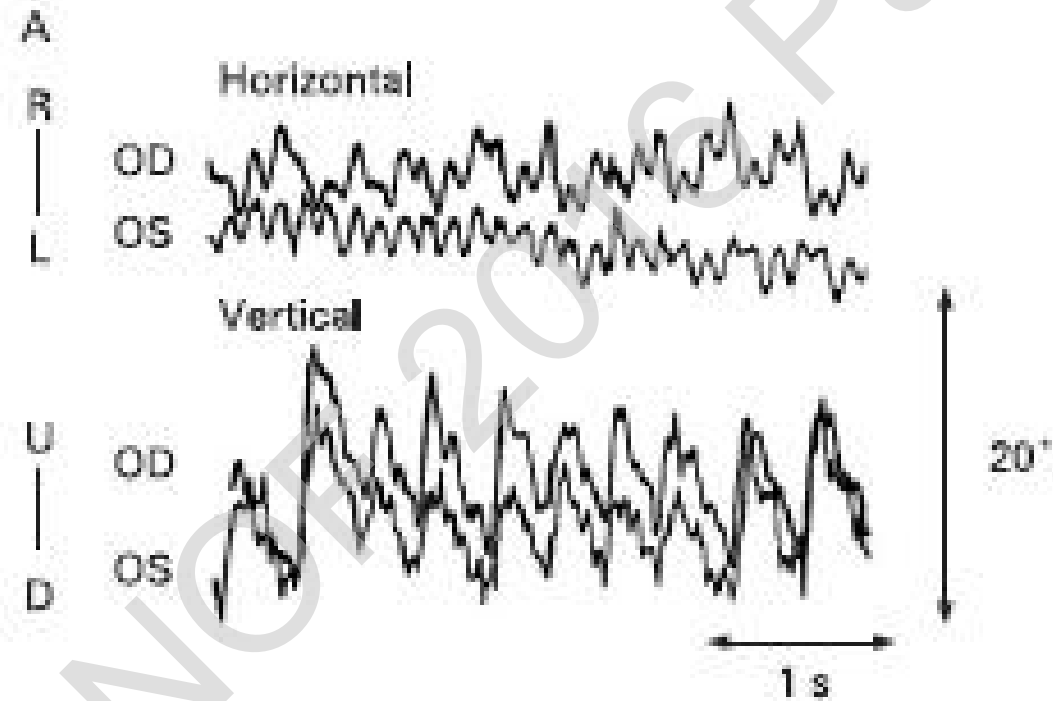
# Mutation du gène CACNA1A EA2 et SCA6



# Mutations du gène CACNA1F CSNB



# Nystagmus associé à la CNSB



Pieh et al. Br J Ophthalmol 2008